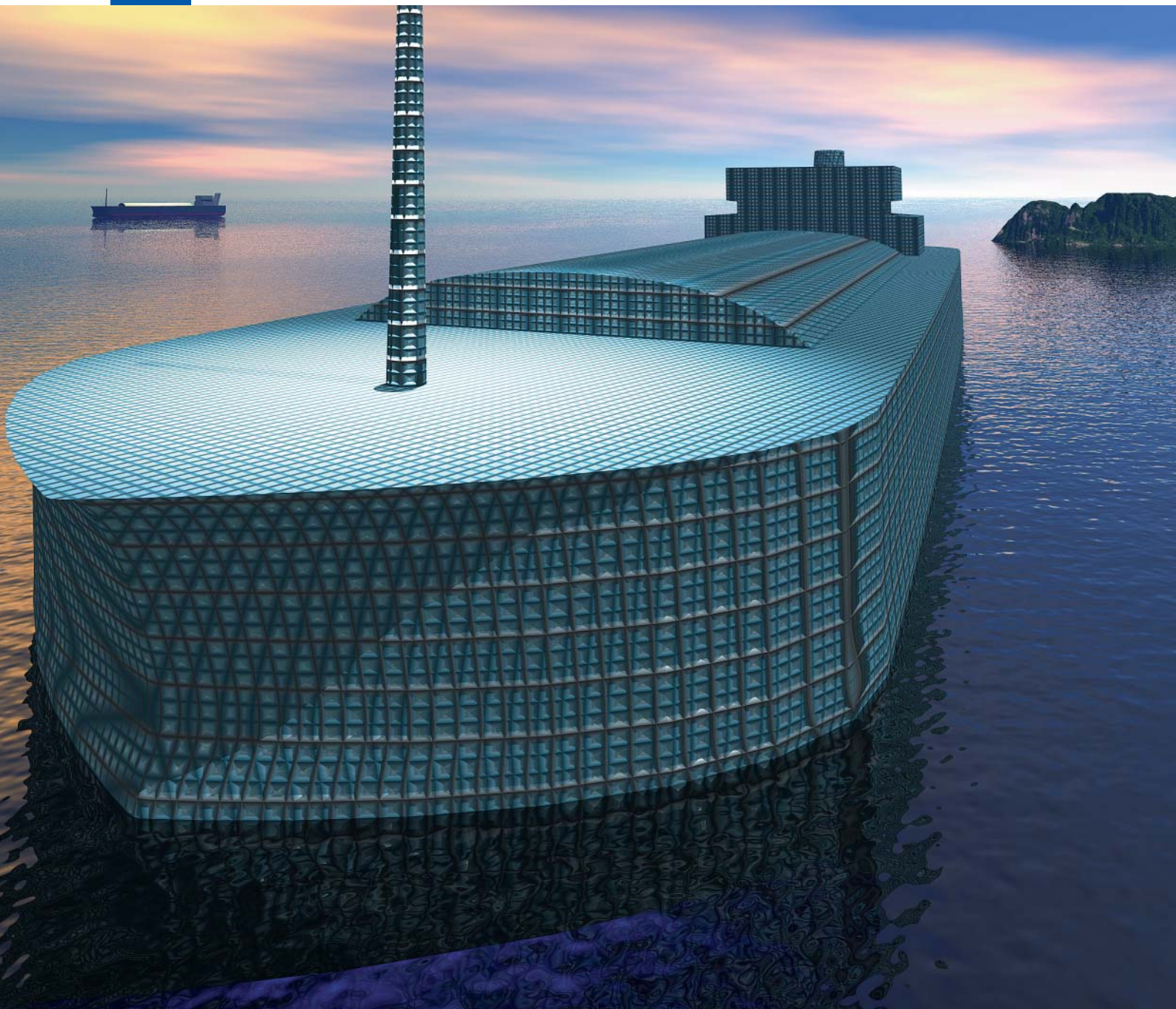




造船用形鋼



JFE スチール 株式会社
JFE 条鋼 株式会社

CONTENTS

はじめに	2
特長	2
用途・使用例	3-4
製造工程	5-6
製造品種の形状寸法および断面性能	7-13
● NAB(不等辺不等厚山形鋼)	7-8
● BP(球平形鋼)	9
● ABS(不等辺山形鋼)	9
● AB(等辺山形鋼)	10-11
● CB(溝形鋼)	12
● FB(平鋼)	13
形状および寸法の許容差	14
荷姿	15
表示	16
製造可能船級規格	17-18
日本海事協会 鋼船規則	19-22
各船級協会規則(軟鋼)	23-24
船級協会略号	25
その他の製造可能規格	25
ご注文・ご照会の方法	26

◎はじめに

JFEスチールとJFE条鋼(JFE-BS)は、形鋼分野への参入開始時より、常にお客様のニーズにかなう商品の開発・製造に取り組んでまいりました。これまでの形鋼製造販売における両社の豊富な経験と技術を結集し、今日ますます多様化・高度化する形鋼需要に対応すべく、一丸となってチャレンジを続けております。今後とも、これらの商品を高い品質・サービスとともにお届けしてまいりますので、よりいっそうご愛顧くださいますようお願いいたします。

特長

1.優れた品質

製鉄原料の処理から圧延調質まで作業の流れに応じて徹底した品質管理を行い、信頼性の高い商品を提供いたします。製造ラインには計測装置、制御用コンピュータなど最新の設備を駆使し、寸法精度の高い均質な商品を生産いたします。

2.豊富な品種、サイズ

NAB 6シリーズ、BP 4シリーズ、ABS 3シリーズ、その他形鋼を含めて他の追随を許さない豊富で広範囲な商品を提供いたします。

3.多様な適用規格

各種船級協会規格の承認を取得しており、このほか低温用、圧力容器用など多様な規格にも対応いたします。

4.充実した設備と技術

充実した設備と新制御圧延法(TMCP)など、新技術の開発により、さらに広範囲の新しい商品に対応できる体制を整えています。



建造中の船体ブロック

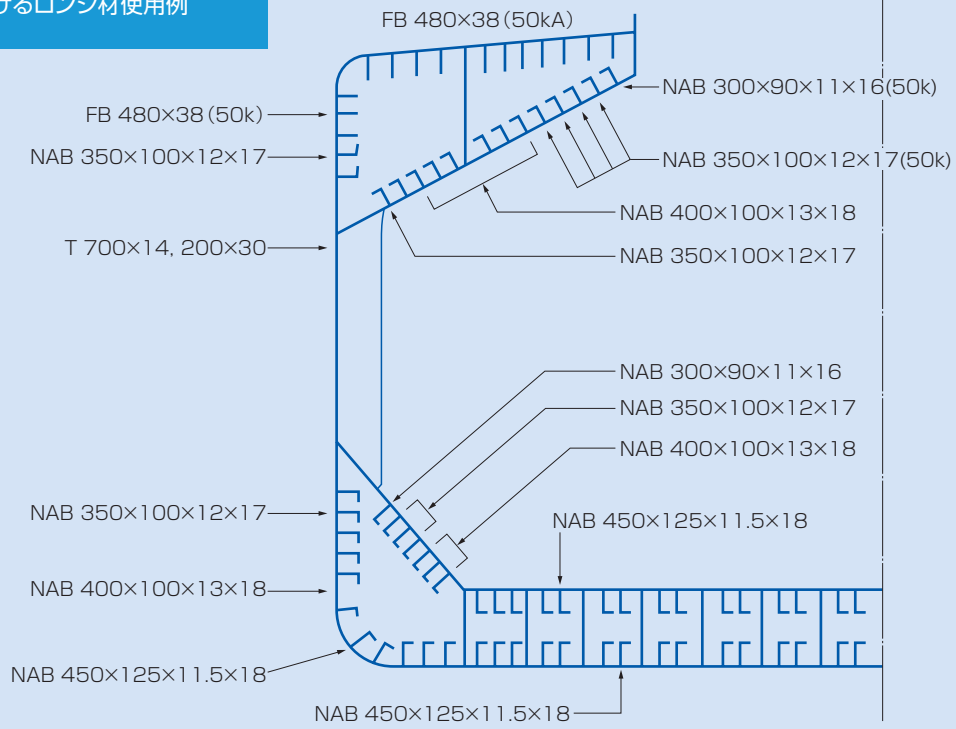


建造中の船体

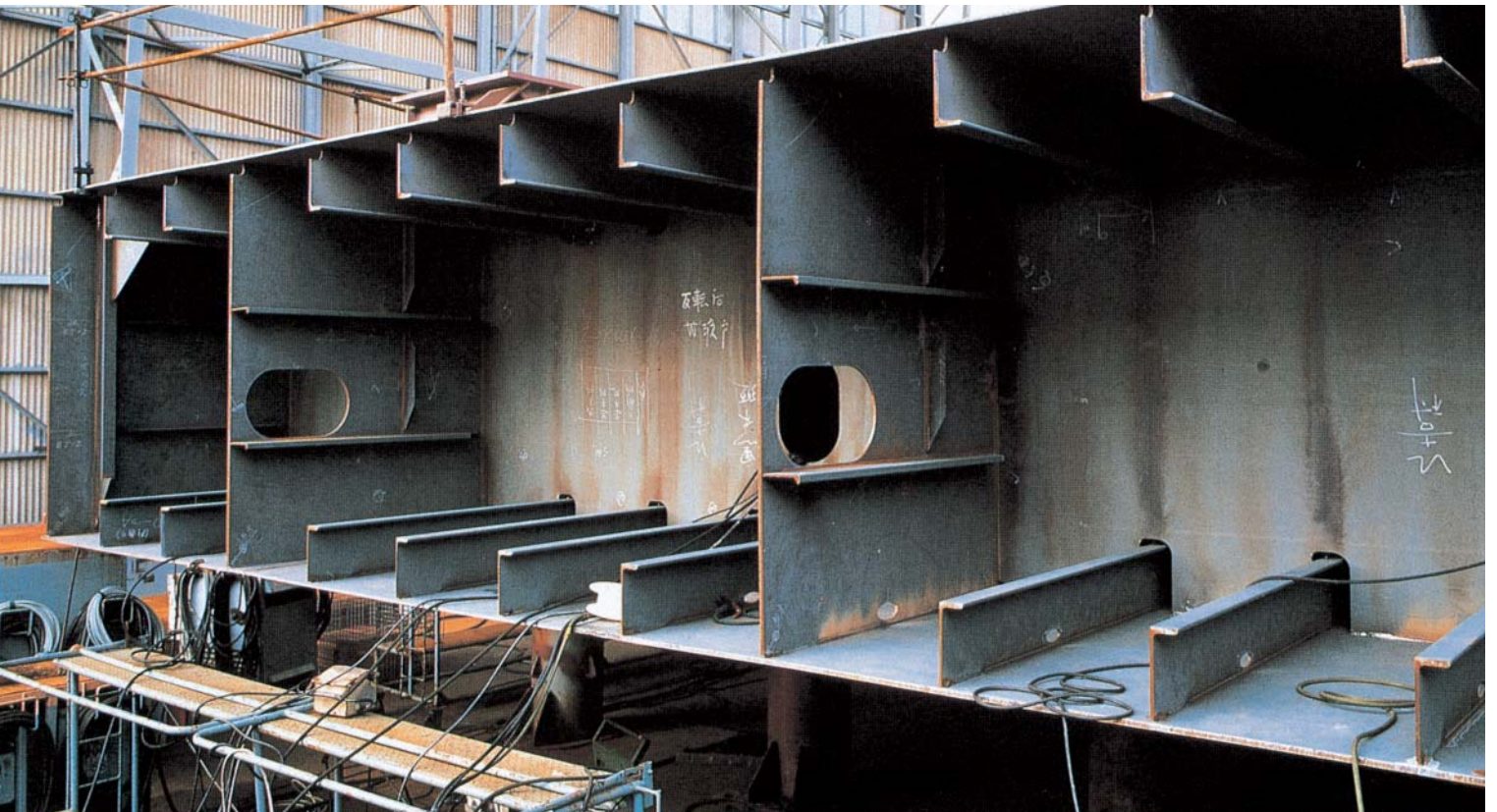


建造中の船体

150,000DWT
Ore/Bulk/Oil Carrier
中央横断面におけるロンジ材使用例

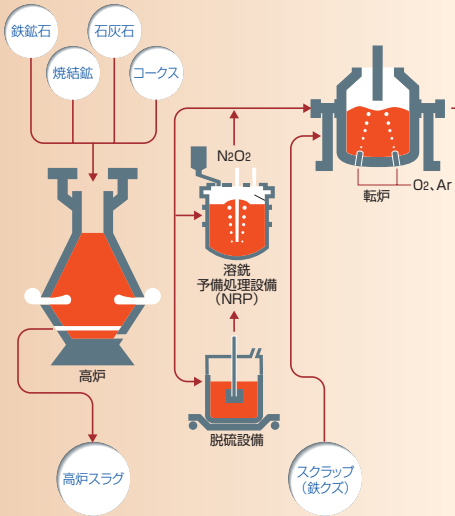


建造中の船体ブロック

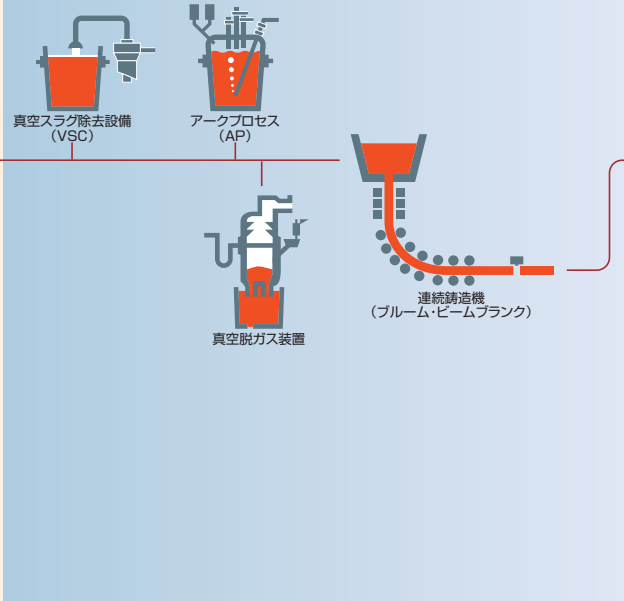


●JFEスチール 西日本製鉄所

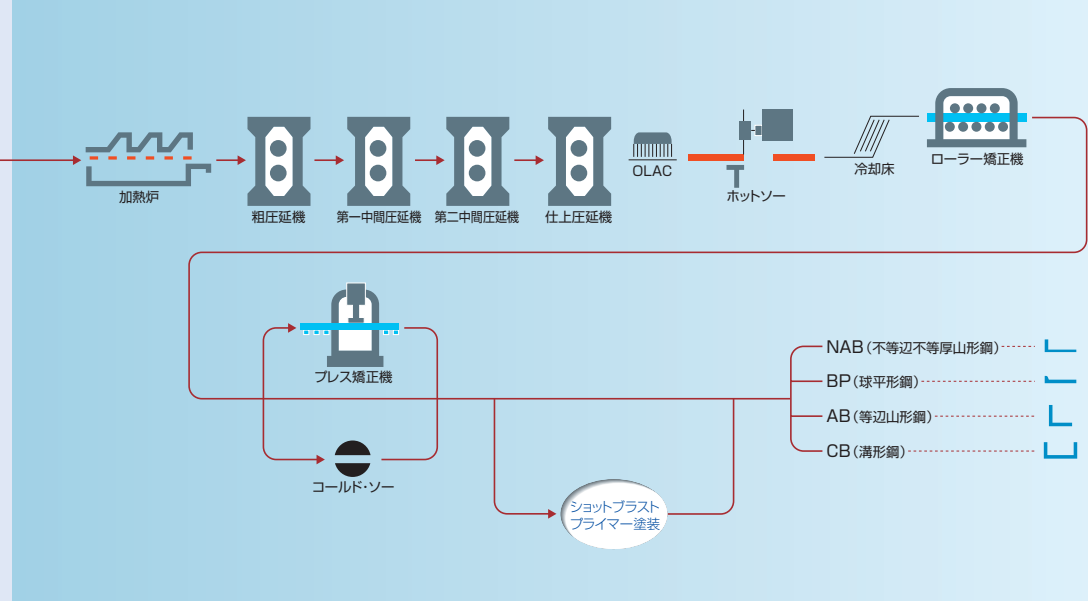
製 鉄



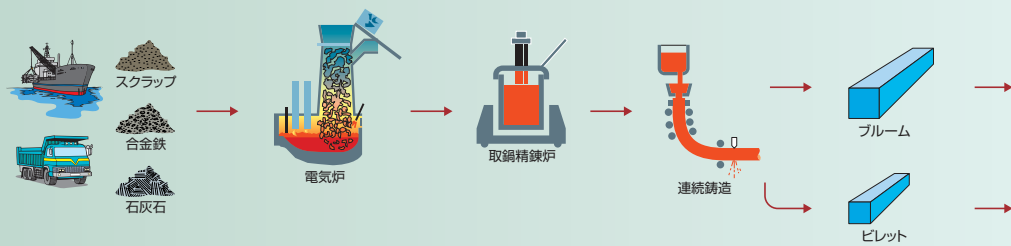
製 鋼



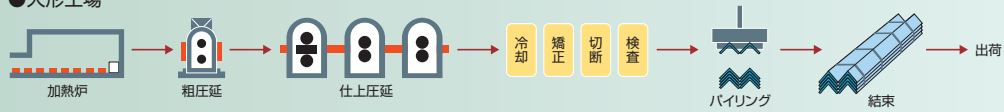
圧 延



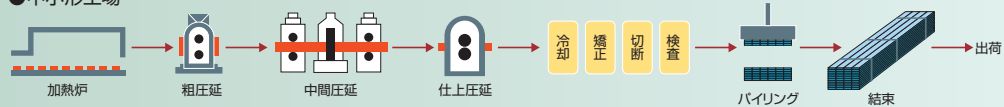
●JFE条鋼 姫路製造所



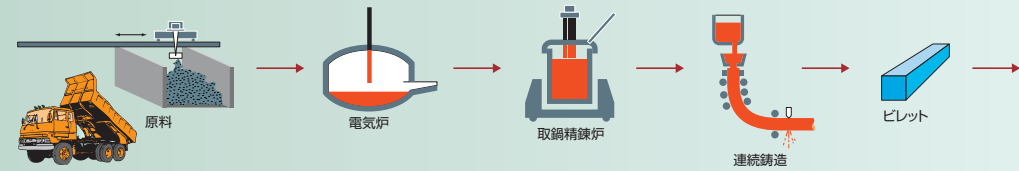
●大形工場



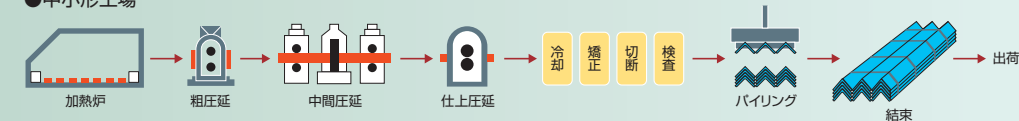
●中小形工場



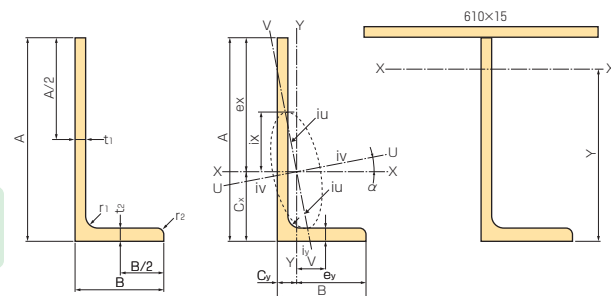
●JFE条鋼 鹿島製造所



●中小形工場



断面二次モーメント $I = ai^2$
 断面二次半径 $i = \sqrt{I/a}$
 断面係数 $Z = I/e$
 (a:断面積)

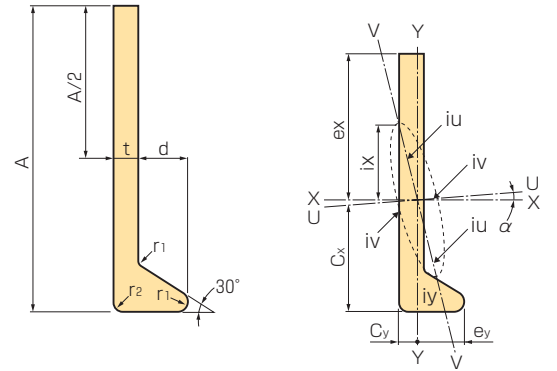


〈形状・寸法および断面性能表〉

断面寸法 (mm)							断面積 (cm ²)	単位質量 (kg/m)	重心の位置 (cm)		断面二次モーメント (cm ⁴)			断面二次半径 (cm)		断面係数 (cm ³)		板付 (610×15mm) 断面特性				備考
A×B	A	B	t ₁	t ₂	r ₁	r ₂			C _x	C _y	I _x	I _y	I _w	i _x	i _y	Z _x	Z _y	Y	I	i	Z	
200×90	200	90	8	14	14	7	27.80	21.8	6.07	2.24	1,120	197	6,520	6.34	2.66	80.3	29.1	17.3	5,730	6.93	331	
	200	90	9	14	14	7	29.66	23.3	6.36	2.15	1,210	200	6,730	6.39	2.60	88.7	29.2	17.2	5,870	6.96	340	JIS
	200	90	10	14	14	7	31.52	24.7	6.61	2.08	1,300	202	6,950	6.41	2.53	96.9	29.2	17.1	6,000	6.98	350	
250×90	250	90	9	14	17	8.5	34.31	26.9	8.46	1.91	2,240	209	11,600	8.09	2.47	136	29.5	21.0	9,720	8.79	462	
	250	90	9	15	17	8.5	35.12	27.6	8.30	1.98	2,280	221	12,100	8.06	2.51	137	31.5	20.9	10,000	8.89	480	
	250	90	10	15	17	8.5	37.47	29.4	8.61	1.92	2,440	223	12,500	8.08	2.44	149	31.5	20.8	10,300	8.94	494	JIS
	250	90	11	16	17	8.5	40.61	31.9	8.74	1.93	2,640	237	13,400	8.06	2.41	162	33.5	20.5	10,800	9.04	526	
300×90	250	90	12	16	17	8.5	42.95	33.7	8.99	1.89	2,790	238	13,800	8.07	2.35	174	33.5	20.4	11,000	9.05	540	JIS
	300	90	10	16	19	9.5	43.38	34.1	10.6	1.81	4,100	243	20,400	9.73	2.37	212	33.8	24.3	16,000	10.9	659	
	300	90	11	16	19	9.5	46.22	36.3	11.0	1.76	4,370	245	21,100	9.72	2.30	229	33.8	24.1	16,400	10.9	681	JIS
	300	90	12	17	19	9.5	49.84	39.1	11.1	1.78	4,690	258	22,500	9.70	2.28	248	35.8	23.8	17,200	11.0	721	
350×100	300	90	13	17	19	9.5	52.67	41.3	11.3	1.75	4,940	259	23,300	9.68	2.22	265	35.8	23.7	17,500	11.0	744	JIS
	350	100	11	17	22	11	54.41	42.7	12.7	1.92	7,030	360	34,200	11.4	2.57	314	44.5	27.1	25,200	13.1	930	
400×100	350	100	12	17	22	11	57.74	45.3	13.0	1.87	7,440	362	35,400	11.3	2.50	338	44.5	26.9	25,800	13.1	956	JIS
	400	100	11.5	16	24	12	61.09	47.9	15.3	1.71	10,300	349	47,600	13.0	2.39	416	42.1	30.6	34,100	14.9	1,110	
	400	100	12	18	24	12	64.77	50.8	15.1	1.80	10,900	387	51,100	13.0	2.44	437	47.2	30.1	35,900	15.2	1,190	
450×125	400	100	13	18	24	12	68.59	53.8	15.4	1.77	11,500	388	53,000	12.9	2.38	467	47.1	29.9	36,700	15.1	1,230	JIS
	450	125	11.5	18	24	12	73.11	57.4	16.2	2.29	15,700	768	76,300	14.7	3.24	547	75.2	32.6	51,200	17.6	1,570	

備考 長さは、6.0m～24.0m。その他の長さについてもご相談ください。

JIS : G 3192サイズ

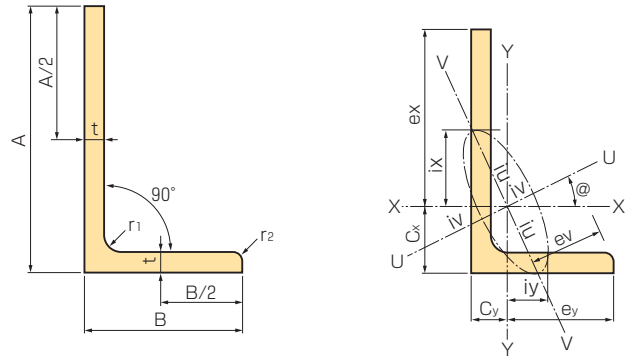


断面二次モーメント $I = ai^2$
 断面二次半径 $i = \sqrt{I/a}$
 断面係数 $Z = I/e$
 (a:断面積)

〈形状・寸法および断面性能表〉

断面寸法 (mm)					断面積 (cm ²)	単位質量 (kg/m)	重心の位置 (cm)		断面二次モーメント (cm ⁴)				断面二次半径 (cm)				tan α	断面係数 (cm ³)	
A	t	d	r ₁	r ₂			C _x	C _y	I _x	I _y	最大 I _u	最小 I _v	i _x	i _y	最大 i _u	最小 i _v		Z _x	Z _y
180	9.5	23	7	2	21.06	16.5	7.49	0.746	671	9.48	673	7.34	5.64	0.671	5.65	0.591	0.0568	63.8	3.79
200	10	26.5	8	2	25.23	19.8	8.16	0.834	997	15.1	1,000	11.4	6.29	0.773	6.30	0.672	0.0611	84.2	5.35
230	11	30	9	2	31.98	25.1	9.36	0.927	1,680	24.2	1,680	18.3	7.24	0.870	7.25	0.755	0.0599	123	7.62
250	12	33	10	2	38.13	29.9	10.1	1.02	2,360	35.2	2,370	26.4	7.87	0.960	7.88	0.832	0.0612	159	10.1

※備考 長さは、6.0m~18.0m。その他の長さについてはご相談ください。

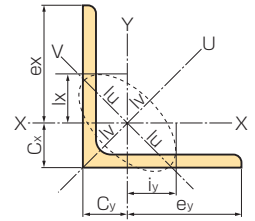
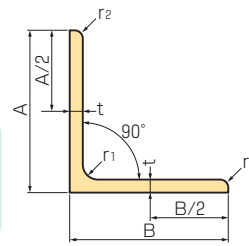


〈形状・寸法および断面性能表〉

断面寸法 (mm)				断面積 (cm ²)	単位質量 (kg/m)	重心の位置 (cm)		断面二次モーメント (cm ⁴)				断面二次半径 (cm)				tan α	断面係数 (cm ³)	
A	t	r ₁	r ₂			C _x	C _y	I _x	I _y	最大 I _u	最小 I _v	i _x	i _y	最大 i _u	最小 i _v		Z _x	Z _y
100×75	7	10	5	11.87	9.32	3.06	1.83	118	56.9	144	30.8	3.15	2.19	3.49	1.61	0.548	17.0	10.0
	10	10	7	16.50	13.0	3.17	1.94	159	76.1	194	41.3	3.11	2.15	3.43	1.58	0.543	23.3	13.7
125×75	7	10	5	13.62	10.7	4.10	1.64	219	60.4	243	36.4	4.01	2.11	4.23	1.64	0.362	26.1	10.3
	10	10	7	19.00	14.9	4.22	1.75	299	80.8	330	49.0	3.96	2.06	4.17	1.61	0.357	36.1	14.1
150×90	9	12	6	20.94	16.4	4.95	1.99	485	133	537	80.4	4.81	2.52	5.06	1.96	0.361	48.2	19.0
	12	12	8.5	27.36	21.5	5.07	2.10	619	167	685	102	4.76	2.47	5.00	1.93	0.357	62.3	24.3

※備考 長さは、5.5m~18.5m(0.5mとび)。その他の長さについてもご相談ください。

断面二次モーメント $I = aj^2$
 断面二次半径 $i = \sqrt{I/a}$
 断面係数 $Z = I/e$
 (a:断面積)



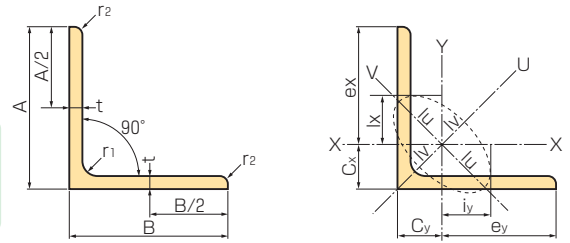
〈形状・寸法および断面性能表〉

断面寸法 (mm)				断面積 (cm ²)	単位質量 (kg/m)	重心の位置 (cm) (Cx=Cy)	断面二次モーメント (cm ⁴)			断面二次半径 (cm)			断面係数 (cm ³) (Zx=Zy)	ブランド	
A×B	t	r ₁	r ₂				lx=ly	最大 lu	最小 lv	ix=iy	最大 iu	最小 iv		JFE	JFE-BS
20×20	3	4	2	1.127	0.885	0.595	0.388	0.613	0.163	0.587	0.737	0.380	0.276		●
25×25	3	4	2	1.427	1.12	0.719	0.797	1.26	0.332	0.747	0.940	0.483	0.448		●
30×30	3	4	2	1.727	1.36	0.844	1.42	2.26	0.590	0.908	1.14	0.585	0.661		●
	5	4	3	2.746	2.16	0.917	2.14	3.37	0.902	0.882	1.11	0.573	1.03		●
40×40	3	4.5	2	2.336	1.83	1.09	3.53	5.60	1.46	1.23	1.55	0.790	1.21		●
	*4	4.5	2	3.066	2.41	1.13	4.55	7.23	1.88	1.22	1.54	0.783	1.59		●
	5	4.5	3	3.755	2.95	1.17	5.42	8.59	2.25	1.20	1.51	0.774	1.91		●
	*6	4.5	3	4.445	3.49	1.20	6.31	9.97	2.64	1.19	1.50	0.771	2.26		●
45×45	*3	6.5	2	2.684	2.11	1.20	5.12	8.09	2.15	1.38	1.74	0.895	1.55		●
	4	6.5	3	3.492	2.74	1.24	6.50	10.3	2.70	1.36	1.72	0.880	2.00		●
	*4.76	6.5	3	4.110	3.23	1.27	7.58	12.0	3.15	1.36	1.71	0.875	2.35		●
	5	6.5	3	4.302	3.38	1.28	7.91	12.5	3.29	1.36	1.71	0.874	2.46		●
50×50	*3	6.5	3	2.962	2.33	1.32	6.95	11.0	2.91	1.53	1.93	0.990	1.89		●
	4	6.5	3	3.892	3.06	1.37	9.06	14.4	3.76	1.53	1.92	0.983	2.49		●
	*5	6.5	3	4.802	3.77	1.41	11.1	17.5	4.58	1.52	1.91	0.976	3.08		●
	6	6.5	4.5	5.644	4.43	1.44	12.6	20.0	5.23	1.50	1.88	0.963	3.55		●
60×60	8	6.5	4.5	7.364	5.78	1.52	16.1	25.4	6.76	1.48	1.86	0.958	4.62		●
	4	6.5	3	4.692	3.68	1.61	16.0	25.4	6.62	1.85	2.33	1.19	3.66		●
	*4.76	6.5	3	5.538	4.35	1.65	18.8	29.8	7.74	1.84	2.32	1.18	4.32		●
	5	6.5	3	5.802	4.55	1.66	19.6	31.2	8.09	1.84	2.32	1.18	4.52		●
63×63	*6	6.5	3	6.892	5.41	1.70	23.0	36.6	9.51	1.83	2.30	1.17	5.36		●
	*5	7	2.3	6.133	4.81	1.73	23.1	36.6	9.52	1.94	2.44	1.25	5.05		●
	*6	7	2.3	7.283	5.72	1.78	27.1	42.9	11.2	1.93	2.43	1.24	5.98		●
	*4.76	8.5	4	6.048	4.75	1.75	23.8	37.8	9.91	1.99	2.50	1.28	5.02		●
65×65	*5	8.5	3	6.367	5.00	1.77	25.3	40.1	10.5	1.99	2.51	1.28	5.35		●
	6	8.5	4	7.527	5.91	1.81	29.4	46.6	12.2	1.98	2.49	1.27	6.26		●
	*6.35	8.5	4	7.938	6.23	1.82	30.9	49.0	12.8	1.97	2.48	1.27	6.61		●
	8	8.5	6	9.761	7.66	1.88	36.8	58.3	15.3	1.94	2.44	1.25	7.96		●
70×70	*5	8.5	4	6.837	5.37	1.89	31.5	49.9	13.0	2.15	2.70	1.38	6.16		●
	6	8.5	4	8.127	6.38	1.93	37.1	58.9	15.3	2.14	2.69	1.37	7.33		●
	*6.35	8.5	4	8.573	6.73	1.95	39.0	61.9	16.1	2.13	2.69	1.37	7.73		●
	7	8.5	5	9.358	7.35	1.97	42.0	66.7	17.4	2.12	2.67	1.36	8.35		●
75×75	*4.76	8.5	4	7.000	5.49	2.00	37.3	59.1	15.4	2.31	2.91	1.49	6.78		●
	*5	8.5	4	7.337	5.76	2.01	39.0	61.9	16.2	2.31	2.90	1.48	7.11		●
	6	8.5	4	8.727	6.85	2.06	46.1	73.2	19.0	2.30	2.90	1.48	8.47		●
	*6.35	8.5	4	9.208	7.23	2.07	48.5	77.0	20.0	2.29	2.89	1.47	8.94		●
	*8	8.5	6	11.36	8.92	2.12	58.1	92.3	24.0	2.26	2.85	1.45	10.8		●
	9	8.5	6	12.69	9.96	2.17	64.4	102	26.7	2.25	2.84	1.45	12.1		●
80×80	12	8.5	6	16.56	13.0	2.29	81.9	129	34.5	2.22	2.79	1.44	15.7		●
	6	8.5	4	9.327	7.32	2.18	56.4	89.6	23.2	2.46	3.10	1.58	9.70		●
	*6.35	8.5	4	9.843	7.73	2.20	59.4	94.3	24.4	2.46	3.09	1.58	10.2		●
	*8	8.5	6	12.16	9.55	2.25	71.4	113	29.4	2.42	3.05	1.55	12.4		●

※備考 長さJFEブランド：6.0m～24.0m、JFE-BSブランド：90mm以下は5.5m～12.5m(0.5mとび)、100mm～150mmは5.5m～18.5m(0.5mとび)。その他の長さについてはご相談ください。

(注) *印については、ご注文の際にあらかじめご相談ください。

断面二次モーメント $I = aj^2$
 断面二次半径 $i = \sqrt{I/a}$
 断面係数 $Z = I/e$
 (a:断面積)

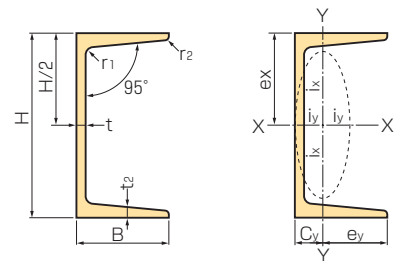


〈形状・寸法および断面性能表〉

断面寸法 (mm)				断面積 (cm ²)	単位質量 (kg/m)	重心の位置 (cm) (Cx=Cy)	断面二次モーメント (cm ⁴)			断面二次半径 (cm)			断面係数 (cm ³) (Zx=Zy)	ブランド	
A×B	t	r ₁	r ₂				lx=ly	最大 lu	最小 lv	ix=iy	最大 iu	最小 iv		JFE	JFE-BS
90×90	6	10	5	10.55	8.28	2.42	80.7	128	33.4	2.77	3.48	1.78	12.3		●
	*6.35	10	5	11.13	8.74	2.43	85.0	135	35.1	2.76	3.48	1.78	12.9		●
	7	10	5	12.22	9.59	2.46	93.0	148	38.3	2.76	3.48	1.77	14.2		●
	*8	10	5	13.87	10.9	2.50	105	166	43.2	2.75	3.46	1.77	16.1		●
	*9	10	5	15.50	12.2	2.53	114	181	46.9	2.72	3.43	1.75	17.6		●
	10	10	7	17.00	13.3	2.57	125	199	51.7	2.71	3.42	1.74	19.5		●
	13	10	7	21.71	17.0	2.69	156	248	65.3	2.68	3.38	1.73	24.8		●
100×100	*6	10	5	11.75	9.22	2.66	112	178	46.3	3.09	3.89	1.98	15.3		●
	*6.35	10	5	12.40	9.73	2.68	118	188	48.6	3.09	3.89	1.98	16.1		●
	7	10	5	13.62	10.7	2.71	129	205	53.2	3.08	3.88	1.98	17.7		●
	*8	10	6	15.42	12.1	2.75	145	230	59.4	3.06	3.86	1.96	19.9		●
	*9	10	7	17.19	13.5	2.78	159	253	65.3	3.04	3.84	1.95	22.1		●
	10	10	7	19.00	14.9	2.82	175	278	72.0	3.04	3.83	1.95	24.4		●
	13	10	7	24.31	19.1	2.94	220	348	91.1	3.00	3.78	1.94	31.1		●
110×110	*8	10	4.8	17.08	13.4	3.00	197	313	80.8	3.40	4.28	2.18	24.6		●
	*10	10	4.8	21.12	16.6	3.09	240	382	98.7	3.37	4.25	2.16	30.4		●
120×120	8	12	5	18.76	14.7	3.24	258	410	106	3.71	4.67	2.38	29.5		●
	*10	12	6	23.15	18.2	3.32	314	499	129	3.68	4.64	2.36	36.2		●
	*12	12	8.5	27.36	21.5	3.39	363	576	149	3.64	4.59	2.33	42.1		●
130×130	9	12	6	22.74	17.9	3.53	366	583	150	4.01	5.06	2.57	38.7		●
	*10	12	6	25.15	19.7	3.57	403	641	165	4.00	5.05	2.56	42.8		●
	*11	12	8.5	27.39	21.5	3.59	432	687	177	3.97	5.01	2.54	45.9		●
	12	12	8.5	29.76	23.4	3.64	467	743	192	3.96	5.00	2.54	49.9		●
	15	12	8.5	36.75	28.8	3.76	568	902	234	3.93	4.95	2.53	61.5		●
150×150	10	14	7	29.21	22.9	4.05	627	997	258	4.63	5.84	2.97	57.3		●
	*11	14	7	32.00	25.1	4.10	684	1,090	281	4.62	5.83	2.96	62.8		●
	12	14	7	34.77	27.3	4.14	740	1,180	304	4.61	5.82	2.96	68.1		●
	15	14	10	42.74	33.6	4.24	888	1,410	365	4.56	5.75	2.92	82.6		●
	*16	14	10	45.43	35.7	4.28	940	1,490	386	4.55	5.73	2.92	87.7		●
	19	14	10	53.38	41.9	4.40	1,090	1,730	451	4.52	5.69	2.91	103		●
175×175	12	15	11	40.52	31.8	4.73	1,170	1,860	480	5.38	6.78	3.44	91.8	●	
	15	15	11	50.21	39.4	4.85	1,440	2,290	589	5.35	6.75	3.42	114	●	
200×200	15	17	12	57.75	45.3	5.46	2,180	3,470	891	6.14	7.75	3.93	150	●	
	20	17	12	76.00	59.7	5.67	2,820	4,490	1,160	6.09	7.68	3.90	197	●	
	25	17	12	93.75	73.6	5.86	3,420	5,420	1,410	6.04	7.61	3.88	242	●	
250×250	25	24	12	119.4	93.7	7.10	6,950	11,000	2,860	7.63	9.62	4.90	388	●	
	35	24	18	162.6	128	7.45	9,110	14,400	3,790	7.49	9.42	4.83	519	●	

※備考 長さはJFEブランド：6.0m～24.0m、JFE-BSブランド：90mm以下は5.5m～12.5m(0.5mとび)、100mm～150mmは5.5m～18.5m(0.5mとび)。その他の長さについてはご相談ください。

(注) *印については、ご注文の際にあらかじめご相談ください。

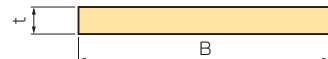


断面二次モーメント $I = ai^2$
 断面二次半径 $i = \sqrt{I/a}$
 断面係数 $Z = I/e$
 (a:断面積)

〈形状・寸法および断面性能表〉

断面寸法 (mm)					断面積 (cm ²)	単位質量 (kg/m)	重心の位置 (cm)		断面二次モーメント (cm ⁴)		断面二次半径 (cm)		断面係数 (cm ³)		ブランド	
H×B	t ₁	t ₂	r ₁	r ₂			C _x	C _y	I _x	I _y	i _x	i _y	Z _x	Z _y	JFE	JFE-BS
75×40	5	7	8	4	8.818	6.92	0	1.28	75.3	12.2	2.92	1.17	20.1	4.47		●
100×50	5	7.5	8	4	11.92	9.36	0	1.54	188	26.0	3.97	1.48	37.6	7.52		●
125×65	6	8	8	4	17.11	13.4	0	1.90	424	61.8	4.98	1.90	67.8	13.4		●
150×75	6.5	10	10	5	23.71	18.6	0	2.28	861	117	6.03	2.22	115	22.4		●
	9	12.5	15	7.5	30.59	24.0	0	2.31	1,050	147	5.86	2.19	140	28.3		●
180×75	7	10.5	11	5.5	27.20	21.4	0	2.13	1,380	131	7.12	2.19	153	24.3		●
200×80	7.5	11	12	6	31.33	24.6	0	2.21	1,950	168	7.88	2.32	195	29.1		●
200×90	8	13.5	14	7	38.65	30.3	0	2.74	2,490	277	8.02	2.68	249	44.2		●
250×90	9	13	14	7	44.07	34.6	0	2.40	4,180	294	9.74	2.58	334	44.5	●	
300×90	9	13	14	7	48.57	38.1	0	2.22	6,440	309	11.5	2.52	429	45.7	●	

※備考 長さはJFEブランド：6.0m～24.0m、JFE-BSブランド：5.5m～18.5m (0.5mとび)。
 その他の長さについてはご相談ください。



〈製造サイズ一覧〉

t \ B	25	32	38	44	50	60	65	70	75	80	90	100	110	120	125	150	180	200
4.5	○	○	○	○	○	*○	○	*○	*○	*○	*○	○						
6	○	○	○	○	○	*○	○	*○	○	*○	○	○	○		○	○		
9	○	○	○	○	○	○	○	○	◎	○	○	◎	○	○	◎	◎	●	●
10					*○					*○	○	◎			○	○		
11															●			
12	○	○	○	*○	○	*○	○	*○	◎	○	○	◎	○	○	◎	◎	●	●
12.5												●			●	●		
13												●					●	●
14												●					●	●
16	*○	○	○	*○	○	*○	○	*○	○	*○	○	◎	○		◎	◎	●	●
18												●						
19					○	*○	○	*○	○		○	◎			◎	◎	●	●
22					○		○		○		○	○			◎	◎	●	●
25					○		○		○		○	○			◎	◎	●	●

※備考 ○：シャープエッジのみ ●：コーナーR付のみ ◎：シャープエッジおよびコーナーR付 対応可

〈寸法および形状〉

断面寸法 (mm)		断面積 (cm ²)	単位質量 (kg/m)
t	B		
4.5	25	1.125	0.883
4.5	32	1.440	1.13
4.5	38	1.710	1.34
4.5	44	1.980	1.55
4.5	50	2.250	1.77
* 4.5	60	2.700	2.12
4.5	65	2.925	2.30
* 4.5	70	3.150	2.47
* 4.5	75	3.375	2.65
* 4.5	80	3.600	2.83
* 4.5	90	4.050	3.18
4.5	100	4.500	3.53
6	25	1.500	1.18
6	32	1.920	1.51
6	38	2.280	1.79
6	44	2.640	2.07
6	50	3.000	2.36
6	60	3.600	2.83
6	65	3.900	3.06
6	70	4.200	3.30
6	75	4.500	3.53
6	80	4.800	3.77
6	90	5.400	4.24
6	100	6.000	4.71
6	110	6.600	5.18
6	125	7.500	5.89
6	150	9.000	7.06
9	25	2.250	1.77
9	32	2.880	2.26
9	38	3.420	2.68
9	44	3.960	3.11
9	50	4.500	3.53
9	60	5.400	4.24
9	65	5.850	4.59
9	70	6.300	4.95
9	75	6.750	5.30
9	80	7.200	5.65
9	90	8.100	6.36
9	100	9.000	7.06
9	110	9.900	7.77
9	120	10.80	8.48
9	125	11.25	8.83
9	150	13.50	10.6

断面寸法 (mm)		断面積 (cm ²)	単位質量 (kg/m)
t	B		
9	180	16.20	12.7
9	200	18.00	14.1
*10	50	5.000	3.92
*10	80	8.000	6.28
10	90	9.000	7.06
10	100	10.00	7.85
10	125	12.50	9.81
10	150	15.00	11.8
11	125	13.75	10.8
12	25	3.000	2.36
12	32	3.840	3.01
12	38	4.560	3.58
*12	44	5.280	4.14
12	50	6.000	4.71
12	60	7.200	5.65
12	65	7.800	6.12
12	70	8.400	6.59
12	75	9.000	7.06
12	80	9.600	7.54
12	90	10.80	8.48
12	100	12.00	9.42
12	110	13.20	10.4
12	120	14.40	11.3
12	125	15.00	11.8
12	150	18.00	14.1
12	180	21.60	17.0
12	200	24.00	18.8
12.5	100	12.50	9.81
12.5	125	15.62	12.3
12.5	150	18.75	14.7
13	100	13.00	10.2
13	180	23.40	18.4
13	200	26.00	20.4
14	100	14.00	11.0
14	125	17.50	13.7
14	150	21.00	16.5
14	180	25.20	19.8
14	200	28.00	22.0
*16	25	4.000	3.14
16	32	5.120	4.02
16	38	6.080	4.77
*16	44	7.040	5.53
16	50	8.000	6.28

断面寸法 (mm)		断面積 (cm ²)	単位質量 (kg/m)
t	B		
16	60	9.600	7.54
16	65	10.40	8.16
16	70	11.20	8.79
16	75	12.00	9.42
16	80	12.80	10.0
16	90	14.40	11.3
16	100	16.00	12.6
16	110	17.60	13.8
16	125	20.00	15.7
16	150	24.00	18.8
16	180	28.80	22.6
16	200	32.00	25.1
18	100	18.00	14.1
19	50	9.500	7.46
* 19	60	11.40	8.95
19	65	12.35	9.69
* 19	70	13.30	10.4
19	75	14.25	11.2
19	90	17.10	13.4
19	100	19.00	14.9
19	125	23.75	18.6
19	150	28.50	22.4
19	180	34.20	26.8
19	200	38.00	29.8
22	50	11.00	8.64
22	65	14.30	11.2
22	75	16.50	13.0
22	90	19.80	15.5
22	100	22.00	17.3
22	125	27.50	21.6
22	150	33.00	25.9
22	180	39.60	31.1
22	200	44.00	34.5
25	50	12.50	9.81
25	65	16.25	12.8
25	75	18.75	14.7
25	90	22.50	17.7
25	100	25.00	19.6
25	125	31.25	24.5
25	150	37.50	29.4
25	180	45.00	35.3
25	200	50.00	39.2

※備考 長さは、5.5m~12.5m(0.5mとび)。その他の長さについては、ご相談ください。

(注) *印については、ご注文の際にあらかじめご相談ください。

●NAB, BP, ABS, AB, CBの形状および寸法の許容差

単位:mm

区 分		許容差		摘 要
		JIS G 3192		
辺 (A又はB)	A, B < 50		±1.5	
	50 ≤ A, B < 100		±2.0	
	100 ≤ A, B < 200		±3.0	
	200 ≤ A, B		±4.0	
高 さ (H)	H < 100		±1.5	
	100 ≤ H < 200		±2.0	
	200 ≤ H < 400		±3.0	
	400 ≤ H		±4.0	
厚 さ (t, t ₁ , t ₂)	A < 130	t < 6.3	±0.6	
		6.3 ≤ t < 10	±0.7	
		10 ≤ t < 16	±0.8	
		16 ≤ t	±1.0	
	A ≥ 130	t < 6.3	±0.7	
		6.3 ≤ t < 10	±0.8	
		10 ≤ t < 16	±1.0	
		16 ≤ t < 25	±1.2	
		25 ≤ t < 40	±1.5	
長 さ	7m以下		+40 0	
	7m超え		長さ1m又はその端数を増すごとに 上記+側許容差に5mmを加える。	
直角度 (T)			辺Bの2.5%以下	
曲がり			長さの0.30%以下	

備考 注文者は、辺200mm以上の等辺山形鋼については辺の2%以下の直角度を指定することができる。

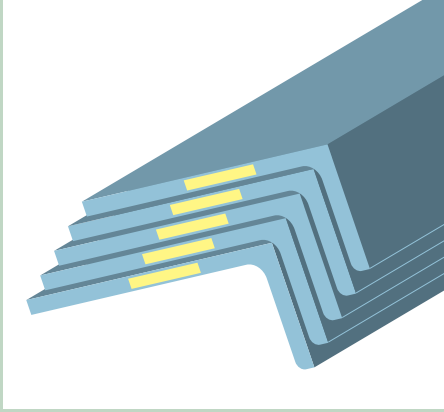
●FBの形状および寸法の許容差

単位:mm

区 分		許容差		摘 要
		JIS G 3194 B級		
厚 さ	6.0mm未満		±0.3	
	6.0mm以上12mm未満		±0.4	
	12mm以上15mm未満		±0.5	
	15mm以上20mm未満		±0.6	
	20mm以上25mm未満		±0.8	
	25mm以上40mm未満		±1.0	
幅	50mm未満		±0.8	
	50mm以上		±1.6% ただし最大値±3.5mm	
長 さ			+100 0	
かど落ち (C)	厚さ9mm以上		厚さの15%以下。 ただし最大値4mmとする。	
横曲がり			全長の0.3%以内とする。ただし 任意の長さ1mにつき4mm以内とする。	
幅方向の平坦度	幅150mm以上かつ 厚さ50mm以下		幅の0.3%以下	
長さ方向の平坦度			全長の0.3%以内で最大値10mmとする。 ただし、任意の長さ1mにつき3mm以内とする。	

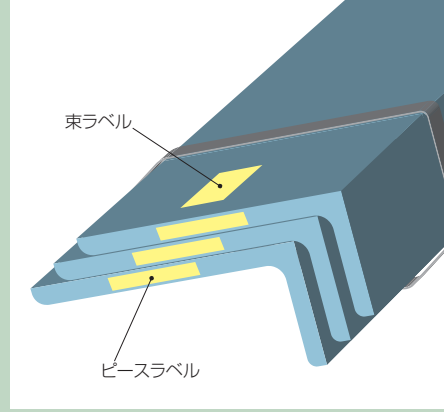
JFEの標準荷姿及びラベル貼付位置

●NAB (不等辺不等厚山形鋼)

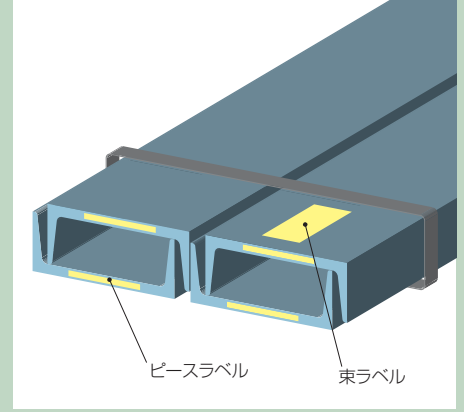


JFE条鋼の標準荷姿及びラベル貼付位置

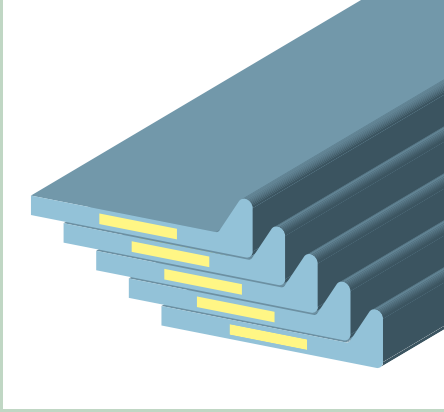
●ABS (不等辺山形鋼)



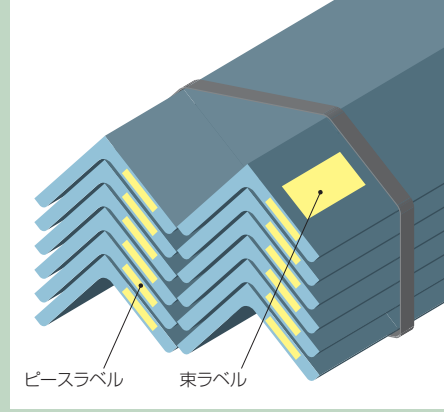
●CB (溝形鋼) <厚さ6mm超え>



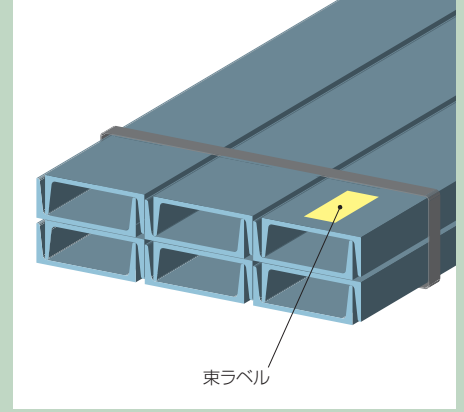
●BP (球平形鋼)



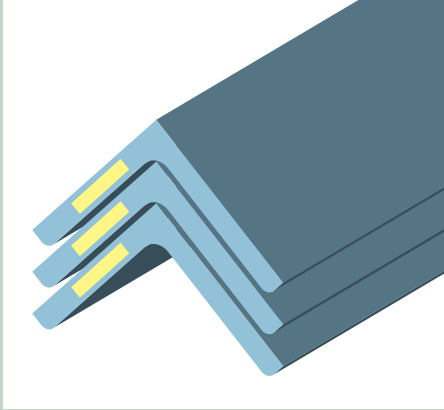
●AB (等辺山形鋼) <幅100mm超え>



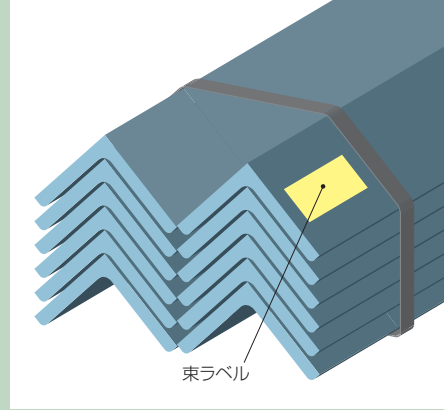
●CB (溝形鋼)



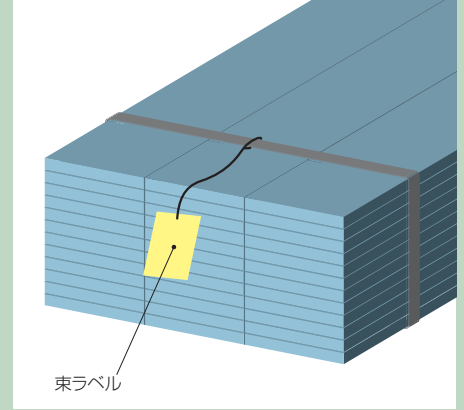
●AB (等辺山形鋼)



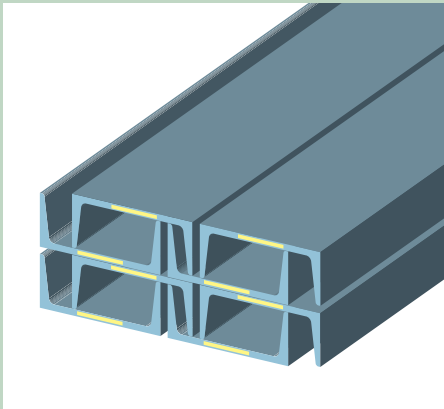
●AB (等辺山形鋼) <幅100mm>



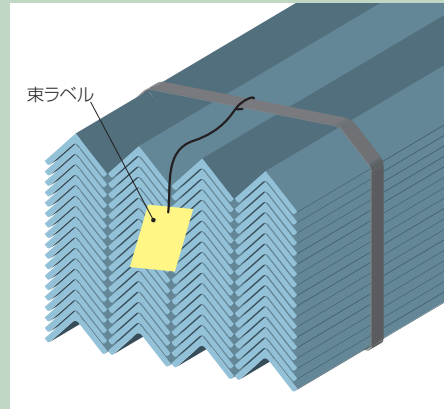
●FB (平鋼)



●CB (溝形鋼)



●AB (等辺山形鋼) <幅100mm未満>

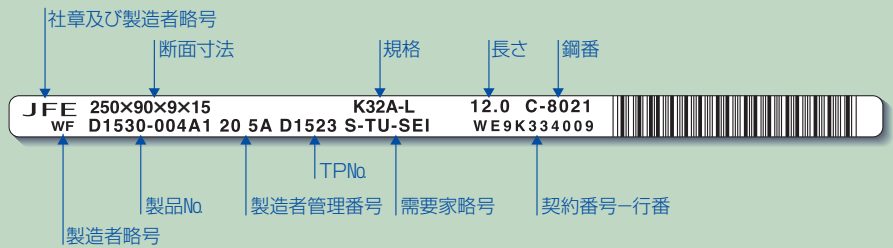


表示

JFEのラベルの一例

品種、サイズ

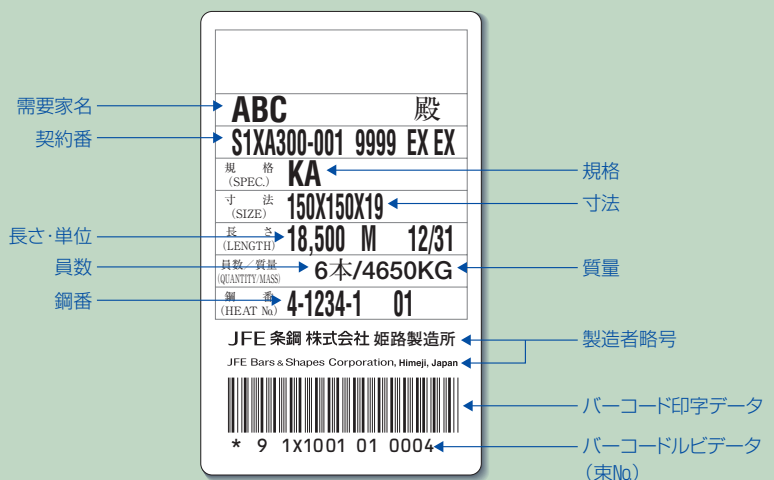
- NAB (不等辺不等厚山形鋼)
- BP (球平形鋼)
- AB (等辺山形鋼)
- CB (溝形鋼)



JFE-BSのラベルの一例

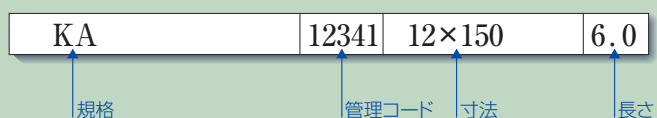
- AB (等辺山形鋼)
- ABS (不等辺山形鋼)
- CB (溝形鋼)

束ラベル



ピースラベル

- FB (平鋼)
- AB (等辺山形鋼)
- ABS (不等辺山形鋼)
- CB (溝形鋼)



製造可能船級規格 (承認取得)

種類	船級協会 工場 グレード	NK (日本海事協会)			ABS (アメリカ船級協会)			LR (ロイド船級協会)			DNV (ノルウェー船級協会)			BV (フランス船級協会)			GL (ドイツ船級協会)			KR (韓国船級協会)			CR (中国船級協会)			CCS (中国船級協会)			RINA (イタリア船級協会)			RMR (ロシア船級協会)		
		JFE		JFE-BS	JFE		JFE-BS	JFE		JFE-BS	JFE		JFE-BS	JFE		JFE-BS	JFE		JFE-BS	JFE		JFE-BS	JFE		JFE-BS	JFE		JFE-BS	JFE		JFE-BS			
		西日本	姫路	鹿島	西日本	姫路	鹿島	西日本	姫路	鹿島	西日本	姫路	鹿島	西日本	姫路	鹿島	西日本	姫路	鹿島	西日本	姫路	鹿島	西日本	姫路	鹿島	西日本	姫路	鹿島	西日本	姫路	鹿島			
		西日本	姫路	鹿島	西日本	姫路	鹿島	西日本	姫路	鹿島	西日本	姫路	鹿島	西日本	姫路	鹿島	西日本	姫路	鹿島	西日本	姫路	鹿島	西日本	姫路	鹿島	西日本	姫路	鹿島	西日本	姫路	鹿島			
軟鋼	A	○	○	○	○	○	○	○	○	○	○	○	○	○	○	○	○	○	○	○	○	○	○	○	○	○	○	○	○	○	○			
	B	○	○		○	○		○	○		○	○		○	○		○	○		○	○		○	○		○	○		○	○				
	D	○	○		○	○		○	○		○	○		○	○		○	○		○	○		○	○		○	○		○	○				
	E	●	●		●	●		●	●		●	●		●	●		●	●		●	●		●	●		●	●		●	●				
高張力鋼	32A	○	●	○	○	●	○	○	●	○	○	●	○	○	●	○	○	●	○	○	●	○	○	●	○	○	●	○	○	●	○			
	32D	○	●	○	○	●	○	○	●	○	○	●	○	○	●	○	○	●	○	○	●	○	○	●	○	○	●	○	○	●	○			
	32E	●	●		●	●		●	●		●	●		●	●		●	●		●	●		●	●		●	●		●	●				
	36A	○	●	○	○	●	○	○	●	○	○	●	○	○	●	○	○	●	○	○	●	○	○	●	○	○	●	○	○	●	○			
	36D	○	●	○	○	●	○	○	●	○	○	●	○	○	●	○	○	●	○	○	●	○	○	●	○	○	●	○	○	●	○			
	36E	●	●		●	●		●	●		●	●		●	●		●	●		●	●		●	●		●	●		●	●				
	40A	●			●			●			●			●			●			●			●			●			●					
	40D	●			●			●			●			●			●			●			●			●			●					
40E	●			●			●			●			●			●			●			●			●			●						
低温用鋼	●KL24A				●V-039			●LTAH27S			●NV2-2			●410LF					●RL235A															
	●KL24B				●V-051			●LTAH32			●NV2-3			●460LF					●RL235B															
	●KL27				●V-060			●LTAH36			●NV2-4			●510LF					●RL325A															
	●KL33				●VH-039			●LTDH27S			●NV2-4L			●FH32					●RL325B															
	●KL37				●VH-051			●LTDH32			●NV4-2			●FH36					●RL360															
					●VH-060			●LTDH36			●NV4-3																							
								●LTEH27S			●NV4-4																							
								●LTEH32			●NV4-4L																							
								●LTEH36																										
								●LTFH27S																										
							●LTFH32																											
							●LTFH36																											

(注) (1) ○: 圧延のまま承認取得。●: TMCP法で承認取得。(NAB200~400, BP)。取得範囲等詳細については、お問い合わせください。
 (2) 低温用鋼については承認取得規格名を示します。
 (3) 平鋼・軟鋼はA級鋼、高張力鋼については、各船級協会の32A、36A級鋼を取得。
 (4) 姫路・鹿島: A級鋼以外についてはご注文に際し、あらかじめご相談ください。

種類	材料記号	化学成分 (%) ⁽¹⁾														炭素当量 (%) ⁽⁹⁾	脱酸形式	厚さ (mm)	熱処理	引張試験				衝撃試験 ⁽¹³⁾																																									
		C	Si	Mn	P	S	Cu	Cr	Ni	Mo	Al ⁽⁶⁾	Nb	V	Ti	N					降伏点 又は耐力 (N/mm ²)	引張強さ (N/mm ²)	伸び (L=200)		試験温度 (°C)	最小平均吸収エネルギー (J)																																								
																						厚さ (mm)	伸び (%)		L	T																																							
軟鋼	KA	0.23以下 ⁽²⁾	0.50以下	2.5X以上 ⁽²⁾	0.035以下	0.035以下	—	—	—	—	—	—	—	—	—	—	—	S,K	t≤50	AR,CR,N,TMCP	235以上	400~520	5<t≤10 10<t≤15 15<t≤20 20<t≤25	16以上 17以上 18以上 19以上	—	—	—																																						
	KB	0.21以下 ⁽²⁾	0.35以下	0.80以上 ⁽²⁾⁽³⁾	0.035以下	0.035以下	—	—	—	—	—	—	—	—	—	—	—	—	—	—	—	—	—	—	—	—	—	—	—	—	—	—	—	—	—	—																													
	KD	0.18以下 ⁽²⁾	0.50以下	0.60以上 ⁽³⁾																																	0.015以上 ⁽⁸⁾	K	t≤25	AR,CR,N,TMCP	TMCP,N,CR	—	—	—	—	—	—	—	—	—	—	—	—	—	—	—	—	—	—	—	—	—	—	—	—
	KE			0.70以上 ⁽³⁾																																	0.015以上 ⁽⁸⁾	Ks	t≤35 35<t≤50																										
	KA32	0.18以下	0.50以下	0.90~1.60 ⁽⁴⁾																																	0.035以下	0.035以下	0.35以下	0.20以下	0.40以下	0.080以下	0.015以上	0.02~0.05 ⁽⁶⁾⁽⁷⁾	0.05~0.10 ⁽⁶⁾⁽⁷⁾	0.02以下 ⁽⁷⁾	—	—	—	0.36以下	Ks(Nb,V添加あり) ⁽¹⁰⁾	t≤12.5 12.5<t≤50	AR,CR,N,TMCP TMCP,N,CR	315以上	440~590	5<t≤10 10<t≤15 15<t≤20 20<t≤25	16以上 17以上 18以上 19以上	0 ⁽¹⁴⁾	31	22					
KD32	0.18以下	0.50以下	0.90~1.60	0.035以下	0.035以下	0.35以下	0.20以下	0.40以下	0.080以下	0.015以上 ⁽⁸⁾	0.02~0.05 ⁽⁶⁾⁽⁷⁾	0.05~0.10 ⁽⁶⁾⁽⁷⁾	0.02以下 ⁽⁷⁾	—	—	—	—	—	—	—	—	—	—	—	—	—	—	—	—	—	—	—	—																																
																																		Ks(Nb,V添加なし) ⁽¹⁰⁾	t≤35 35<t≤50	AR,CR,N,TMCP TMCP,N,CR																													
KE32	0.18以下	0.50以下	0.90~1.60	0.035以下	0.035以下	0.35以下	0.20以下	0.40以下	0.080以下	0.015以上 ⁽⁸⁾	0.02~0.05 ⁽⁶⁾⁽⁷⁾	0.05~0.10 ⁽⁶⁾⁽⁷⁾	0.02以下 ⁽⁷⁾	—	—	—	—	Ks(Nb,V添加あり) ⁽¹⁰⁾	t≤12.5 12.5<t≤50	AR,CR,N,TMCP TMCP,N,CR	355以上	490~620	5<t≤10 10<t≤15 15<t≤20 20<t≤25	15以上 16以上 17以上 18以上	0 ⁽¹⁴⁾	34	24																																						
KA36	0.18以下	0.50以下	0.90~1.60	0.035以下	0.035以下	0.35以下	0.20以下	0.40以下	0.080以下	0.015以上 ⁽⁸⁾	0.02~0.05 ⁽⁶⁾⁽⁷⁾	0.05~0.10 ⁽⁶⁾⁽⁷⁾	0.02以下 ⁽⁷⁾	—	—	—	—	—	—	—								—	—	—	—	—	—	—	—	—	—	—	—	—																									
																																									Ks(Nb,V添加なし) ⁽¹⁰⁾	t≤35 35<t≤50	AR,CR,N,TMCP TMCP,N,CR ⁽¹¹⁾																						
KD36	0.18以下	0.50以下	0.90~1.60	0.035以下	0.035以下	0.35以下	0.20以下	0.40以下	0.080以下	0.015以上 ⁽⁸⁾	0.02~0.05 ⁽⁶⁾⁽⁷⁾	0.05~0.10 ⁽⁶⁾⁽⁷⁾	0.02以下 ⁽⁷⁾	—	—	—	—	Ks(Nb,V添加あり) ⁽¹⁰⁾	t≤12.5 12.5<t≤50	AR,CR,N,TMCP TMCP,N,CR					390以上	510~650	5<t≤10 10<t≤15 15<t≤20 20<t≤25	14以上 15以上 16以上 17以上	0	39	26																																		
KA40	0.18以下	0.50以下	0.90~1.60	0.035以下	0.035以下	0.35以下	0.20以下	0.40以下	0.080以下	0.015以上 ⁽⁸⁾	0.02~0.05 ⁽⁶⁾⁽⁷⁾	0.05~0.10 ⁽⁶⁾⁽⁷⁾	0.02以下 ⁽⁷⁾	—	—	—	—	—	—	—												—	—	—	—	—	—	—	—	—	—	—	—	—																					
																																													Ks	t≤12.5 12.5<t≤50	AR,CR,N,TMCP TMCP,N,CR																		
KE36	0.18以下	0.50以下	0.90~1.60	0.035以下	0.035以下	0.35以下	0.20以下	0.40以下	0.080以下	0.015以上 ⁽⁸⁾	0.02~0.05 ⁽⁶⁾⁽⁷⁾	0.05~0.10 ⁽⁶⁾⁽⁷⁾	0.02以下 ⁽⁷⁾	—	—	—	—	Ks	t≤50	TMCP,N ⁽¹²⁾	—	—	—	—					—	—	—	—	—	—	—																														
KD40	0.18以下	0.50以下	0.90~1.60	0.035以下	0.035以下	0.35以下	0.20以下	0.40以下	0.080以下	0.015以上 ⁽⁸⁾	0.02~0.05 ⁽⁶⁾⁽⁷⁾	0.05~0.10 ⁽⁶⁾⁽⁷⁾	0.02以下 ⁽⁷⁾	—	—	—	—	Ks	t≤12.5 12.5<t≤50	AR,CR,N,TMCP TMCP,N,CR																—	—	—	—	—	—	—	—	—	—	—																			
KE40	0.18以下	0.50以下	0.90~1.60	0.035以下	0.035以下	0.35以下	0.20以下	0.40以下	0.080以下	0.015以上 ⁽⁸⁾	0.02~0.05 ⁽⁶⁾⁽⁷⁾	0.05~0.10 ⁽⁶⁾⁽⁷⁾	0.02以下 ⁽⁷⁾	—	—	—	—	Ks	t≤50	TMCP,N,QT	—	—	—	—					—	—	—	—	—	—	—																														

備考 脱酸形式 S:セミキルド K:キルド Ks:細粒キルド 熱処理 AR:圧延のまま CR:温度制御圧延 N:焼ならし TMCP:熱加工制御法 QT:焼入れ焼戻し 衝撃試験 L:圧延方向 T:圧延直角方向

種類	材料記号	化学成分 (%) ⁽¹⁾														炭素当量 (%) ⁽⁹⁾	脱酸形式	厚さ (mm)	熱処理	引張試験				衝撃試験 ⁽¹³⁾						
		C	Si	Mn	P	S	Cu	Cr	Ni	Mo	Al ⁽⁶⁾	Nb	V	Ti	N					降伏点又は耐力 (N/mm ²)	引張強さ (N/mm ²)	伸び (L=200)		試験温度 (°C) ⁽¹⁵⁾	最小平均吸収エネルギー (J)					
																						厚さ (mm)	伸び (%)		L	T				
低温用鋼	KL-24A	0.16以下	0.10~0.50	0.70~1.60	0.030以下	0.025以下	—	—	—	—	—	—	—	—	—	—	—	—	Ks (Al処理)	N.TMCP	235以上	400~510	5<t≤10	14以上	—40	41	27			
	KL-24B	0.14以下																											10<t≤15	15以上
	KL-27																					265以上	420~540	5<t≤10	14以上	—50				
	KL-33																						325以上	440~560	5<t≤10	13以上	—60			
	KL-37																						360以上	490~610	5<t≤10	12以上				

備考 脱酸形式 S:セミキルド K:キルド Ks:細粒キルド
熱処理 AR:圧延のまま CR:温度制御圧延 N:焼ならし TMCP:熱加工制御法 QT:焼入れ焼戻し
衝撃試験 L:圧延方向 T:圧延直角方向

注

- 製造方法に関連して他の元素を添加した場合には、その含有量を試験成績書に記載すること。
- C+Mn/6の値は、0.40%を超えないこと。
- 衝撃試験を行う場合、又はSiの含有量が0.10%以上の場合には、Mnの最小含有量は0.60%まで減じて差し支えない。
- 厚さが12.5mm以下の鋼材に対しては、Mnの最小含有量は0.70%まで減じて差し支えない。
- Alの含有量は、酸可溶Alの量とするが、全含有量としても差し支えない。ただし、この場合において、Alの含有量は0.02%以上とすること。
- 鋼材には、Al、Nb、Vあるいはその他の細粒化元素を、単独か若しくは組み合わせて含有させること。ただし、単独で含有させる場合はその細粒化元素の成分の下限の規定を適用するが、組み合わせて含有させる場合は、各々の細粒化元素の下限の規定は適用しない。
- Nb、V及びTiの合計含有量は0.12%以下とすること。
- 本会の承認を得て、Al以外の細粒化元素を使用できる。
- 炭素当量を試験成績書に記載すること。ただし、熱処理がTMCPの場合には、炭素当量は、表中に掲げる規格に適合しなければならない。
- Nb・V添加とは、細粒化のためにそれらの下限値の規定含有量にかかわらず、単独又は組み合わせてNbあるいはVを添加することをいう。

- 鋼板(幅600mm以上の平鋼を含む。)を除く鋼材については、本会の承認を得て圧延のまま(本章において「ARS」という。)とすることができる。
- 鋼板(幅600mm以上の平鋼を含む。)を除く鋼材については、本会の承認を得て温度制御圧延のまま(本章において「CRS」という。)とすることができる。
- 1組の試験片のうち2個以上の試験片の吸収エネルギーの値が規定の最小平均エネルギー値未満の場合又はいずれか1個の試験片の値が規定の最小平均吸収エネルギー値の70%未満の場合は、不合格とする。
- 厚さが25mm以下の場合には、衝撃試験を省略して差し支えない。
- N値の規定が適用される鋼材に対する衝撃試験温度は、下表に規定する温度とする。

●N値の規定が適用される鋼材の衝撃試験温度

材料記号	厚さ t (mm)	試験温度 (°C) ⁽¹⁾
KL24A	t≤25	-20又は(TD-5) ⁽²⁾
KL24B	25<t≤30	-20又は(TD-10) ⁽²⁾
KL27	30<t≤35	-20又は(TD-15) ⁽²⁾
KL33		
KL37	35<t≤40	(TD-20)

(1) TDは設計温度(°C)を示す。
(2) いずれか低い温度を試験温度とする。

規格区分	材料記号	化学成分 (%) ⁽¹⁾							脱酸形式	厚さ (mm)	熱処理	引張試験				衝撃試験		
		C	Si	Mn	P	S	Al	C+Mn/6				降伏点 又は耐力 (N/mm ²)	引張強さ (N/mm ²)	伸び (L=200)		試験温度 (°C)	最小平均吸収エネルギー (J)	
														厚さ (mm)	伸び (%)		L	T
ABS	AA	0.23以下	0.50以下	2.5XC以上	0.035以下	0.035以下		0.40以下	S,K	t≤50	AR,N,CR,TMCP	235以上	400~550	5<t≤10	16以上	-	-	-
	AB	0.21以下	0.35以下	0.80以上 (0.60以上)										10<t≤15	17以上	0	27	20
	AD	0.10~0.35	0.60以上	15<t≤20										18以上	(t≤25不要)			
	AE		0.18以下	0.70以上										20<t≤25				
LR	LA	0.23以下	0.50以下	2.5XC以上	0.035以下	0.035以下		0.40以下	S,K	t≤50	AR,N,CR,TMCP	235以上	400~520	5<t≤10	16以上	20	27	20
	LB	0.21以下	0.35以下	0.80以上 (0.60以上)										10<t≤15	17以上	0		
	LD	0.10~0.35	0.60以上	15<t≤20										18以上	(t≤25不要)			
	LE		0.18以下	0.70以上										20<t≤25				
DNV	NVA	0.23以下	0.50以下	2.5XC以上	0.035以下	0.035以下		0.40以下	S,K	t≤50	AR,N,CR,TMCP	235以上	400~520	5<t≤10	16以上	-	-	-
	NVB	0.21以下	0.35以下	0.80以上 (0.60以上)										10<t≤15	17以上	0	27	20
	NVD	0.10~0.35	0.60以上	15<t≤20										18以上	(t≤25不要)			
	NVE		0.18以下	0.70以上										20<t≤25				
BV	BA	0.23以下	0.50以下	2.5XC以上	0.035以下	0.035以下		0.40以下	S,K	t≤50	AR,N,CR,TMCP	235以上	400~540	5<t≤10	16以上	-	-	-
	BB	0.21以下	0.35以下	0.80以上 (0.60以上)										10<t≤15	17以上	0	27	20
	BD	0.10~0.35	0.60以上	15<t≤20										18以上	(t≤25不要)			
	BE		0.18以下	0.70以上										20<t≤25				
GL	GL-A	0.23以下	0.50以下	2.5XC以上	0.035以下	0.035以下		0.40以下	S,K	t≤50	AR,N,CR,TMCP	235以上	400~520	5<t≤10	16以上	-	-	-
	GL-B	0.21以下	0.35以下	0.80以上 (0.60以上)										10<t≤15	17以上	0	27	20
	GL-D	0.10~0.35	0.60以上	15<t≤20										18以上	(t≤25不要)			
	GL-E		0.18以下	0.70以上										20<t≤25				
KR	RA	0.23以下	0.50以下	2.5XC以上	0.035以下	0.035以下		0.40以下	S,K	t≤50	AR,N,CR,TMCP	235以上	400~520	5<t≤10	16以上	-	-	-
	RB	0.21以下	0.35以下	0.80以上 (0.60以上)										10<t≤15	17以上	0	27	20
	RD	0.10~0.35	0.60以上	15<t≤20										18以上	(t≤25不要)			
	RE		0.18以下	0.70以上										20<t≤25				
CR	CA	0.23以下	0.50以下	2.5XC以上	0.035以下	0.035以下		0.40以下	S,K	t≤50	AR,N,CR,TMCP	235以上	400~550	5<t≤10	16以上	-	-	-
	CB	0.21以下	0.35以下	0.80以上 (0.60以上)										10<t≤15	17以上	0	27	20
	CD	0.10~0.35	0.60以上	15<t≤20										18以上	(t≤25不要)			
	CE		0.18以下	0.70以上										20<t≤25				
CCS	CSA	0.23以下	0.50以下	2.5XC以上	0.035以下	0.035以下		0.40以下	S,K	t≤50	AR,N,CR,TMCP	235以上	400~520	5<t≤10	16以上	-	-	-
	CSB	0.21以下	0.35以下	0.80以上 (0.60以上)										10<t≤15	17以上	0	27	20
	CSD	0.10~0.35	0.60以上	15<t≤20										18以上	(t≤25不要)			
	CSE		0.18以下	0.70以上										20<t≤25				

備考 脱酸形式 S:セミキルド 熱処理 AR:圧延のまま 衝撃試験 L:圧延方向
 K:キルド CR:温度制御圧延 T:圧延直角方向
 Ks:細粒キルド N:焼なし
 TMCP:熱加工制御法
 QT:焼入れ焼戻し

船級協会略号

NK	日本海事協会(日本)
ABS	American Bureau of Shipping (アメリカ)
LR	Lloyd's Register of Shipping (イギリス)
DNV	Det Norske Veritas (ノルウェイ)
BV	Bureau Veritas (フランス)
GL	Germanischer Lloyd (ドイツ)
KR	Korean Register of Shipping (韓国)
CR	China Corporation Register of Shipping (台湾)
CCS	China Classification Society (中国)
RINA	Registro Italiano Navale (イタリア)
RMR	Russian Maritime Register of Shipping (ロシア)

その他の製造可能規格

JIS G 3101 (一般構造用圧延鋼材)	SS400, SS540
JIS G 3106 (溶接構造用圧延鋼材)	SM400A, SM400B, SM400C SM490A, SM490B, SM490C SM490YA, SM490YB SM520B SM570
JIS G 3114 (溶接構造用耐候性熱間圧延鋼材)	SMA400AW, SMA400AP SMA490AW, SMA490AP
JIS G 3126 (低温圧力容器用炭素鋼鋼板)	SLA235A, SLA235B SLA325A, SLA325B SLA365

備考：品種、サイズの製造可能規格は、お問い合わせください。

ご注文・ご照会の方法

形鋼をご注文またはご照会いただく場合には、次の事項をご指示願います。

- ①品名(形状、規格)
- ②寸法
- ③数量(長さ及び本数)
- ④用途及び使用条件
- ⑤納期
- ⑥受渡場所
- ⑦その他ご要望事項(ショット、プライマーなど)

なお、ご用命に際し、ご不明な点がございましたら、本社または最寄りの支社、支店にお問い合わせ願います。

●ご注文・お問い合わせは、最寄りのJFEスチールまたは下記のJFE条鋼(JFE-BS)までお寄せください。

JFE条鋼株式会社

東京本社 (条鋼営業部)	〒105-0004 東京都港区新橋5丁目11番3号(新橋住友ビル5階)	TEL.03(5777)3822 FAX.03(5777)3803
大阪支社	〒550-0002 大阪市西区江戸堀1丁目9番1号(肥後橋センタービル12階)	TEL.06(4803)8700 FAX.06(4803)8720
北海道営業部	〒063-8607 札幌市西区発寒十条13丁目1番1号	TEL.011(662)9116 FAX.011(665)7290
東北支店	〒980-0811 仙台市青葉区一番町1丁目3番1号(日本生命仙台ビル2階)	TEL.022(726)7601 FAX.022(726)7602
名古屋支店	〒450-0002 名古屋市中村区名駅3丁目16番22号(名古屋ダイヤビルディング1号館7階)	TEL.052(589)9351 FAX.052(589)9352

JFE スチール 株式会社<http://www.jfe-steel.co.jp>

本 社 〒100-0011 東京都千代田区内幸町2丁目2番3号(日比谷国際ビル) TEL 03(3597)3111 FAX 03(3597)4860

大 阪 支 社	〒530-8353 大阪市北区堂島1丁目6番20号(堂島アバンザ10F)	TEL 06(6342)0707	FAX 06(6342)0706
名古屋支社	〒451-6018 名古屋市西区牛島町6番1号(名古屋ルーセントタワー18F)	TEL 052(561)8612	FAX 052(561)3374
北海道支社	〒060-0005 札幌市中央区北五条西2丁目5番(JRタワー17F)	TEL 011(251)2551	FAX 011(251)7130
東北支社	〒980-0811 仙台市青葉区一番町4丁目1番25号(東二番丁スクエア3F)	TEL 022(221)1691	FAX 022(221)1695
新潟支社	〒950-0087 新潟市中央区東大通1丁目3番1号(新潟帝石ビル4F)	TEL 025(241)9111	FAX 025(241)7443
北陸支社	〒930-0004 富山市桜橋通り3番1号(富山電気ビル3F)	TEL 076(441)2056	FAX 076(441)2058
中国支社	〒730-0036 広島市中区袋町4番21号(広島富国生命ビル7F)	TEL 082(245)9700	FAX 082(245)9611
四国支社	〒760-0019 高松市サンポート2番1号(高松シンボルタワー23F)	TEL 087(822)5100	FAX 087(822)5105
九州支社	〒812-0025 福岡市博多区店屋町1番35号(博多三井ビルディング2号館7F)	TEL 092(263)1651	FAX 092(263)1656
千葉営業所	〒260-0028 千葉市中央区新町3番地13(千葉TNビル5F)	TEL 043(238)8001	FAX 043(238)8008
神奈川営業所	〒231-0011 横浜市中区太田町1丁目10番(NGS太田町ビル4F)	TEL 045(212)9860	FAX 045(212)9873
静岡営業所	〒422-8061 静岡市駿河区森下町1番35号(静岡MYタワー13F)	TEL 054(288)9910	FAX 054(288)9877
岡山営業所	〒700-0821 岡山市北区中山下1丁目8番45号(NTTクレド岡山ビル18F)	TEL 086(224)1281	FAX 086(224)1285
沖縄営業所	〒900-0015 那覇市久茂地3丁目21番1号(國場ビル)	TEL 098(868)9295	FAX 098(868)5458

海外事務所 ニューヨーク、ヒューストン、ブリスベン、ブラジル、ロンドン、ドバイ、ニューデリー、ムンバイ、シンガポール、バンコック、ベトナム、ジャカルタ、マニラ、ソウル、北京、上海、広州**お客様へのご注意とお願い**

- 本カタログに記載された特性値等の技術情報は、規格値を除き何ら保証を意味するものではありません。
- 本カタログ記載の製品は、使用目的・使用条件等によっては記載した内容と異なる性能・性質を示すことがあります。
- 本カタログ記載の技術情報を誤って使用したこと等により発生した損害につきましては、責任を負いかねますのでご了承ください。